

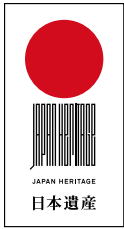
JAPAN OKAYAMA

Kurashiki

เพลิดเพลินกับการเที่ยวคุราชิกิ
เมืองที่เต็มไปด้วยวัฒนธรรมญี่ปุ่น



ภาษาไทย



เมืองแห่งมรดกญี่ปุ่น KURASHIKI CITY

เมืองคุราชิกิตั้งอยู่ติดกับทะเลเซโตโนโก มีประชากรประมาณ 480,000 คน เดิมในยุคเอโดะเป็นเมืองพ่อค้า ต่อมาในยุคเมจิเป็นเมืองอุตสาหกรรมเส้นด้าย ภายหลังนี้เป็นเมืองอุตสาหกรรม และกำลังพัฒนาขึ้นมาเป็นเมืองการท่องเที่ยวเชิงวัฒนธรรม อีกทั้งมีผืนดินอันอุดมสมบูรณ์ที่มีทั้งแม่น้ำ ทากาซากิวะและสภาพอากาศอันเงียบสงบของทะเลเซโตโนโก จึงมีความเจริญรุ่งเรืองทั้ง การเกษตรและการประมง

นอกจากนี้ ยังมี “มรดกญี่ปุ่น” ที่ประเทศญี่ปุ่นให้การรับรอง “เรื่องราว” จากจุดเด่นและเสน่ห์เชิงประวัติศาสตร์ของท้องถิ่นอยู่ถึง 3 แห่ง เป็นจำนวนที่มากที่สุดในประเทศด้วย เชิญมาสนุกกับเสน่ห์ของคุราชิกิกันให้เต็มอิ่ม

[3 เรื่องราวมรดกญี่ปุ่นในเมืองคุราชิกิ]

เรื่องราวของคุราชิกิที่เริ่มต้นจากดอกไม้เพียงดอกเดียว

~ เมืองแห่งเส้นด้ายที่สานด้วยความเป็นผู้ใจดีกับตะวันตก ~
จากพื้นดินที่ได้มาโดยการกั้นน้ำทะเล มาสู่การเป็นอุตสาหกรรมเส้นด้ายของคุราชิกิ และระหว่างที่กำลังเติบโตขึ้นไปเป็น “เมืองเส้นด้ายอันดับหนึ่งในญี่ปุ่น” ก็ค่อย ๆ มีบรรยากาศเมืองที่เป็นการผสมผสานระหว่างกลุ่มบ้านพ่อค้าแบบดั้งเดิมกับอาคารตะวันตกที่สร้างขึ้นตั้งแต่ยุคเมจิให้เห็น



พื้นที่ที่มีบรรยากาศแตกต่างออกไปจากความฝันของเหล่าชายที่ข้ามผ่านคลื่นลมอันเกรี้ยวกราด

~ ดินแดนแห่งท่าเรือสินค้าและหมู่บ้านชาวประมง ~
คุราชิกิเคยเป็นเมืองท่าสำหรับจอดเรือสินค้า และมีการขนถ่ายสินค้าทาง (กาปลาจีน) ที่เอาไว้ใช้เป็นยี่ห้อนำเข้าฝ้ายมาจากนอกโกลด์ ทำให้เมืองท่าที่นี้คึกคักมาก สามารถสัมผัสกับความเจริญรุ่งเรืองในสมัยนั้นได้จากบรรยากาศเมืองที่ยังคงเหลืออยู่ในปัจจุบัน สิ่งที่ใช้ฉายศาลเจ้า ฯลฯ



โอokayama เมืองต้นกำเนิด “ตำนานโมโมทาโร่”

~ เรื่องเล่าของการขับไล่ยักษ์จากร่องรอยประวัติศาสตร์โบราณของคิชิ ~
ที่ตอนเหนือของเมืองคุราชิกิมีส่วนหนึ่งของประเทศคิชิในอดีต ซึ่งมีความยิ่งใหญ่เทียบเท่ากับยามาโตะและอิซุโมะในสมัยนั้น ปัจจุบันยังมีร่องรอยประวัติศาสตร์เหลืออยู่จำนวนมาก เช่น ร่องรอยประวัติศาสตร์ท่าเด็ตสึกิที่ปรากฏในตำนานเกี่ยวกับการขับไล่ยักษ์ สุสานโบราณยาคาโอสึเกะ ฯลฯ



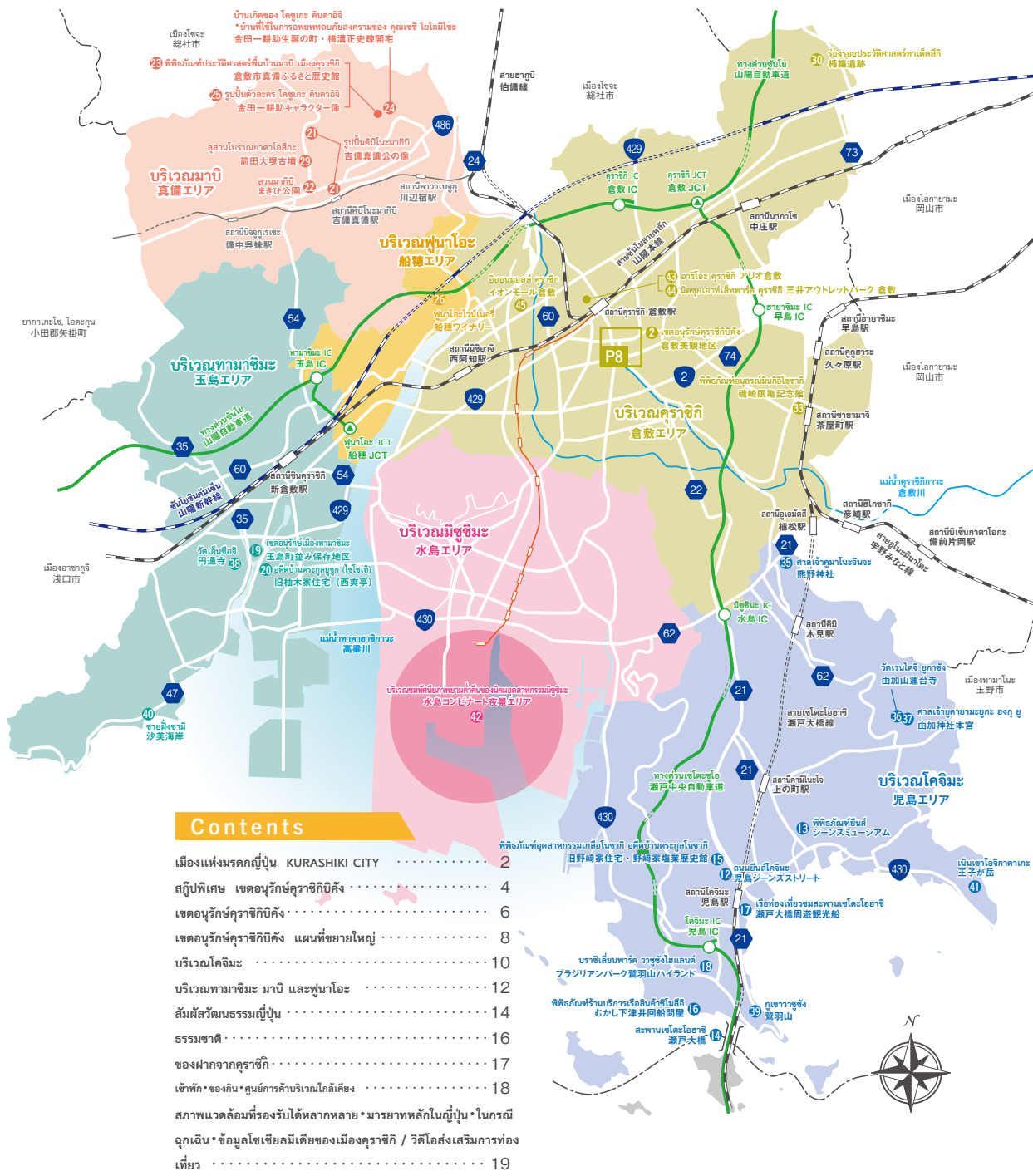
มรดกญี่ปุ่น คืออะไร

เรื่องราวที่เล่าเกี่ยวกับวัฒนธรรมและประเพณีของประเทศญี่ปุ่น ผ่านจุดเด่นและเสน่ห์ทางประวัติศาสตร์ของท้องถิ่น ที่ประเทศญี่ปุ่นกำหนดให้เป็น “มรดกญี่ปุ่น” ซึ่งนำไปสู่การใช้ประโยชน์และเผยแพร่ข้อมูลต่าง ๆ อย่างครบวงจรเกี่ยวกับกลุ่มทรัพย์สินทางวัฒนธรรมที่มีเสน่ห์ทั้งที่จับต้องได้และไม่ได้

สามารถดูข้อมูลเกี่ยวกับมรดกญี่ปุ่นของเมืองคุราชิกิได้ทางนี้

คุราชิกิ เมืองแห่งมรดกญี่ปุ่น ค้นหา

<https://www.city.kurashiki.okayama.jp/kura-story/>



Contents

เมืองแห่งมรดกญี่ปุ่น KURASHIKI CITY 2

สัญลักษณ์พิเศษ เขตอนุรักษ์คุราชิกิคิคัง 4

เขตอนุรักษ์คุราชิกิคิคัง 6

เขตอนุรักษ์คุราชิกิคิคัง แผนที่ขยายใหญ่ 8

บริเวณโคจิมะ 10

บริเวณทามาชิมะ มาบิ และฟูนาโอะ 12

สัมผัสวัฒนธรรมญี่ปุ่น 14

ธรรมชาติ 16

ของฝากจากคุราชิกิ 17

เช้าพัก “ของกิน” ศูนย์การค้าบริเวณใกล้เคียง 18

สภาพแวดล้อมที่รองรับได้หลากหลาย *มารยาทหลักในญี่ปุ่น* ในกรณีฉุกเฉิน *ข้อมูลโซเชียลมีเดียของเมืองคุราชิกิ / วิดีโอส่งเสริมการท่องเที่ยว 19



ดีมด้ากั๊บของหวานแสนน่ารัก!

สกุ๊ปพิเศษ

เขตอถูรักข์ คูราชิกิบิคัง

ซึนซมทคัณัฎภาพแบบอยู่ปุ๊นกับโกดังกำแพงชาว กำแพงลายนามาโกะ แนวตันยานากิ ฯลฯ



ผลิตเพลินกับการเที่ยว
 คุราซึกิ เมืองที่เต็มไปด้วย
 วัฒนธรรมญี่ปุ่น



เมืองเก่าแก่ของชาว
 อายุของประวัติศาสตร์
 และศิลปะ

倉敷美観地区

1 ล่องเรือในแม่น้ำคุราซึกิ
 くらしき川舟流し

ในอดีตแม่น้ำคุราซึกิจะเต็มไปด้วยเรือเล็กชนสินค้า สามารถมาสัมผัสบรรยากาศดังกล่าวจากบนเรือที่ค่อย ๆ ล่องไปได้
 ชื่อตัวได้ที่ศูนย์ประชาสัมพันธ์การท่องเที่ยวคุราซึกิ

เวลา 9:30 ~ 17:00* เรือออกทุก 30 นาที
 หมายเหตุ มี.ค.-พ.ย.: วันจันทร์ที่ 2 / อ.ค.-ก.พ.: ให้บริการเฉพาะเสาร์อาทิตย์และวันหยุด (หยุดช่วงสิ้นปีและปีใหม่)
 ราคา ผู้ใหญ่ 500 เยน / เด็ก 250 เยน (5ปี - ประถม)



3 คุราซึกิคัง [ศูนย์ประชาสัมพันธ์การท่องเที่ยว]
 倉敷館【観光案内所】

สถาปัตยกรรมโครงสร้างไม้สไตล์ตะวันตกที่สร้างขึ้นเป็นที่ทำการเมืองคุราซึกิในปี 1917 ปัจจุบันไม่ได้เป็นเพียงแค่ศูนย์ประชาสัมพันธ์การท่องเที่ยว แต่ใช้เป็นที่พักผ่อนที่มีห้องนั่งเล่นประสงค์, ล็อกเกอร์แบบหยอดเหรียญ, เครื่องจำหน่ายอัตโนมัติ ฯลฯ ได้ด้วย และยังมีจุดเติมน้ำดื่มให้บริการฟรีจากมุมมองของ SDGs

เวลา 9:00 ~ 18:00
 (*ช่วงสิ้นปีและปีใหม่อาจมีการเปลี่ยนแปลง)
 หมายเหตุ ไม่หยุดตลอดปี ราคา ฟรี



กลางคืนก็ได้บรรยากาศไปอีกแบบ

คุราซึกิ ฮาโรโฮอิการิ
 倉敷春宵あかり
 อีเว้นท์เป็นการป่าวประกาศว่าฤดูใบไม้ผลิได้มาถึงคุราซึกิแล้ว ทั้งที่เขตอนุรักษณ์คุราซึกิก็ยังมีประดับไฟสว่างอบอุ่นอย่างอ่อนโยน

4 สวนชินเคเอ็น 新溪園



สร้างขึ้นในปี 1893 เป็นบ้านพักตากอากาศของคุณโคชิโร่ โอฮาระ ประธานบริษัทรุ่นแรกของคุราซึกิโบเซกิ ปัจจุบันเปิดให้ชาวเมืองสามารถเข้ามาใช้บริการได้ ภายในมีทั้งห้องพักผ่อนสไตล์ญี่ปุ่นอันกว้างขวางห้องน้ำชาแบบจริงจัง ฯลฯ

เวลา 9:00 ~ 17:00 หมายเหตุ 29 อ.ค. - 3 ม.ค. ราคา ฟรี (มีค่าใช้จ่ายกรณีเช่าเหมา)



5 พิพิธภัณฑ์โบราณคดีคุราซึกิ 倉敷考古館

นำโด่งกับข้าวในยุคอเอโคมาปรับปรุงใหม่และเปิดเป็นพิพิธภัณฑ์ ภายในมีนิทรรศการถาวรที่จัดแสดงอุปกรณ์ต่าง ๆ ที่ทำจากหินและดินเมื่อหลายพันกว่าปีที่แล้วซึ่งพบในตอนใต้ของจังหวัดโอคายามะ ตลอดจนการสำรวจวิจัยต่าง ๆ

เวลา 9:00 ~ 17:00 (ปิดรับเข้า 16:30 น.) หมายเหตุ จันทร์-อังคาร (เปิดตามวันหยุด/วันหยุดพิเศษ), ช่วงสิ้นปีและปีใหม่ และมีวันหยุดพิเศษ ราคา ผู้ใหญ่ 500 เยน / นักเรียนนักศึกษา (มัธยมปลาย - มหาวิทยาลัย) 400 เยน, (ประถม - มัธยมต้น) 300 เยน



6 คุราซึกิ โอวีสแควร์ 倉敷アイビスクエア

ศูนย์คอมเพล็กซ์ที่ปรับปรุงมาจากโรงงานของคุราซึกิโบเซกิ มีโรงงานเครื่องปั้นดินเผา โรงแรม ฯลฯ อยู่ภายในพื้นที่ที่ดูโดดเด่นไปด้วยรูปร่างและพิพิธภัณฑ์อนุสรณ์ที่จะส่งต่อเรื่องราวประวัติศาสตร์ของอุตสาหกรรมในยุคดังกล่าวมาสู่ปัจจุบัน

พิพิธภัณฑ์อนุสรณ์คุราซึกิโบเซกิ
 เวลา 10:00 ~ 16:00 (ปิดรับเข้า 15:45 น.)
 หมายเหตุ ไม่หยุดตลอดปี
 ราคา ผู้ใหญ่ 300 เยน / นักเรียนนักศึกษา (ประถม - มหาวิทยาลัย) 250 เยน



ภาพบนและล่าง: พิพิธภัณฑ์ศิลปะโอฮาระ การถวายนครอง

7 พิพิธภัณฑ์ศิลปะโอฮาระ 大原美術館

พิพิธภัณฑ์ศิลปะเอกชนที่เน้นศิลปะตะวันตกแห่งแรกในญี่ปุ่นซึ่งสร้างขึ้นตั้งแต่ปี 1930 จัดแสดงและเก็บรักษาภาพวาดชื่อดังของตะวันตก เช่น El Greco, Claude Monet ฯลฯ ตลอดจนศิลปะร่วมสมัยและสมัยใหม่ของญี่ปุ่น, ศิลปะเก่าแก่ของโลกตะวันออก ฯลฯ

เวลา (เดือนธันวาคม - เดือนกุมภาพันธ์) 9:00 - 15:00 น.
 (เดือนมีนาคม - เดือนตุลาคม) 9:00 - 17:00 น. (ปิดให้ช้ากว่า 30 นาทีก่อนเวลาปิดทำการ)
 หมายเหตุ จันทร์หยุดและช่วงปิดภาคเรียนฤดูร้อน, ช่วงสิ้นปีและปีใหม่
 ราคา *อาคารหลัก อาคารงานฝีมือและโลกตะวันออก: ผู้ใหญ่ 2,000 เยน / นักเรียน (ประถม - มัธยมปลาย) 500 เยน

เขตอนุรักษณ์คุราซึกิ
 ชิเกะบิคัง

ขอเล็ก ๆ ที่งดงาม



2 เขตอนุรักษณ์คุราซึกิบิคัง
 倉敷美観地区

สถานที่ท่องเที่ยวชั้นนำของจังหวัดที่มีร้านผลิตภัณฑ์ท้องถิ่น เช่น ผ้าแคนวาส ยีนส์ เหล้าญี่ปุ่น ฯลฯ และคาเฟ่ที่ดัดแปลงมาจากบ้านชาวบ้านโบราณ ฯลฯ ตั้งอยู่เรียงราย อีกทั้งยังมีกิจกรรมล่องเรือในแม่น้ำ พิพิธภัณฑ์ศิลปะ ฯลฯ ด้วย เป็นย่านที่เดินทั้งวันก็ไม่เบื่อ

เติมอิมกับวัฒนธรรมญี่ปุ่น

เขตอนุรักษณ์คุราซึกิบิคังมีทัศนียภาพที่น่าสนใจ เช่น โถงเก่าแก่ของชาว กำแพงลายนามาโกะ แนวต้นยานากิ ฯลฯ เป็นบรรยากาศเมืองที่สร้างสรรค์ขึ้นโดยเหล่าอาคารแบบดั้งเดิมที่มีประวัติศาสตร์เกือบ 400 ปี และตามแนวแม่น้ำคุราซึกิก็ยังมีภูมิทัศน์แบบเรโทรโมเดิร์นให้ชม ทำให้ได้รับความสนใจจากผู้คนทั่วโลกเสมอมา

เขตอนุรักษ์คุราชิกิบิคัง

แผนที่ขยายใหญ่

เดิน 15 นาทีจากสถานีคุราชิกิ



8 บ้านตระกูลโอฮาชิ 大橋家住宅

บ้านที่ตระกูลโอฮาชิซึ่งร่ำรวยมหาศาลจากการพัฒนาที่ดินในยุคเอโดะได้สร้างเอาไว้ในปี 1796 ต้นดาต้นโตกับโครงสร้างอันหนักแน่นแบบบ้านพ่อค้าโบราณที่ยังมีให้เห็นในปัจจุบัน

- เวลา** 9:00 ~ 17:00
- หยุด** วันศุกร์ระหว่าง ธ.ค. - ก.พ. (เปิดหากเป็นวันหยุด) และ 28 ธ.ค. - 3 ม.ค.
- ราคา** ผู้ใหญ่ 550 เยน / นักเรียน (ประถม - มัธยมต้น) และผู้สูงอายุ 65 ปีขึ้นไป 350 เยน

KURASHIKI COLUMN

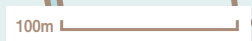
อาจิเดราซุ คุราชิกิ あちてらす倉敷



ศูนย์คอมเพล็กซ์ที่มีร้านค้าจำนวนมาก ตลอดจนโรงแรมและภัตตาคาร มี "อาจิเดราสพอด" พื้นที่ปฏิสัมพันธ์ของชาวเมืองที่นักท่องเที่ยวก็สามารถมาใช้บริการได้ ภายในมีห้องโถงนิทรรศการ, ห้องน้ำแบบปราดจากสิ่งกีดขวาง, Wi-Fi ฟรีของคุราชิกิ ฯลฯ

【"อาจิเดราสพอด" พื้นที่ปฏิสัมพันธ์ของชาวเมือง】

- เวลา** 9:00 ~ 17:00
- หยุด** 29 ธ.ค. - 3 ม.ค.
- ราคา** ฟรี



9 บ้านตระกูลอิโนะอุเอะ 井上家住宅

บ้านชาวบ้านโบราณที่เก่าแก่ที่สุดที่ยังเหลืออยู่ในปัจจุบันในเขตอนุรักษ์คุราชิกิบิคัง มีประวัติประมาณ 300 ปี เป็นอดีตบ้านที่ใช้นำการปกครองเมืองซึ่งปัจจุบันได้ขึ้นทะเบียนเป็นทรัพย์สินทางวัฒนธรรมที่สำคัญของประเทศ

- เวลา** 10:00 ~ 17:00 (ได้รับเข้า 16:30 น.)
- หยุด** จันทร์ (หากเป็นวันหยุดจะหยุดวันถัดไป)
- ราคา** ผู้ใหญ่ 500 เยน / นักเรียน (ประถม - มัธยมต้น) 300 เยน

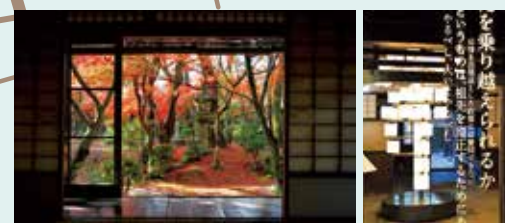
โรงเรียนประถมคุราชิกินิชิ
倉敷西小学校

ใช้ Wi-Fi ได้ฟรี!
เมืองคุราชิกิมีติดตั้งจุดให้บริการ Wi-Fi ฟรีที่ไม่ว่าใครก็ได้ฟรี สามารถเชื่อมต่อได้จากทุกที่ทั้งสถานี ย่านร้านค้า ฯลฯ และจากทุกอุปกรณ์สื่อสารที่สามารถเชื่อมต่อ Wi-Fi ได้



คำอธิบายสัญลักษณ์

- i** ศูนย์ประชาสัมพันธ์การท่องเที่ยว 観光案内所
- m** พิพิธภัณฑ์ศิลปะ/พิพิธภัณฑ์ 美術館・博物館
- 卍** ศาลเจ้า 神社
- +** ออสมัท オストメイト
- +** ศูนย์อพยพ 避難所
- +** อุปกรณ์จ่ายไฟฉุกเฉิน 非常用電源装置
- H** ที่พัก 宿泊施設
- P** ที่จอดรถ 駐車場
- WC** ห้องน้ำ トイレ
- +** ป้ายรถเมล์ バス停



10 โอฮาระเฮาส์ คาดาโงะ (อดีตบ้านตระกูลโอฮาระ) 語らい座 大原本邸 (旧大原家住宅)

บ้านที่ตระกูลโอฮาระซึ่งเป็นผู้สร้างรากฐานการพัฒนาของคุราชิกิใช้อาศัยอยู่เป็นหลักมาจนถึงรุ่นต่อรุ่น ภายใต้นักแสดงประวัติและสิ่งของของตระกูลโอฮาระและนิทรรศการสมัยใหม่

- เวลา** 9:00 ~ 17:00
- หยุด** จันทร์ (ยกเว้นวันหยุด) *มีการมีให้เช่าหมวก ฯลฯ ด้วย
- ราคา** ผู้ใหญ่ 500 เยน / นักเรียน (ประถม - มัธยมปลาย) 400 เยน



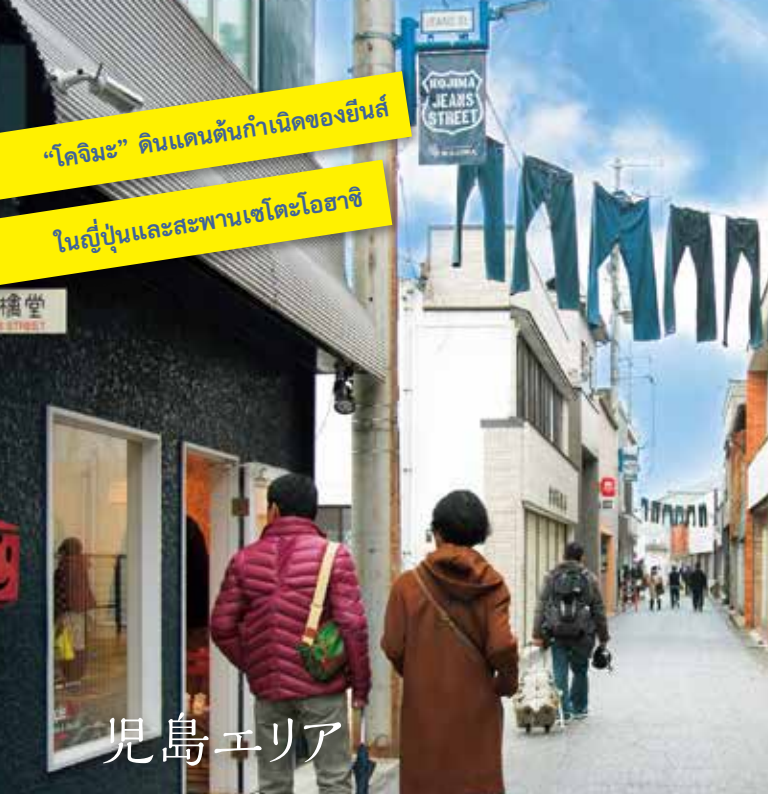
11 ยูรินโซ 有隣荘

อดีตบ้านพักตากอากาศของตระกูลโอฮาระที่สร้างโดยคุณมาโกซาบุโร โอฮาระ มีกระเบื้องหลังคาสีเขียวเป็นเอกลักษณ์จึงถูกเรียกว่า "มิโดริโอดิน (คาถุณสีเขียว)" ด้วย

*ชมได้แต่ภายนอก ยกเว้นช่วงเปิดให้ชมพิเศษ

“โคจิมะ” ดินแดนต้นกำเนิดของยีนส์

ในญี่ปุ่นและสะพานเซโตะโอฮาชิ



児島エリア

12 ถนนยีนส์โคจิมะ
児島ジーンズストリート

ย่านร้านค้าบรรยากาศโรแมนติกยาว 400 เมตร มีร้านค้าของผู้ผลิตยีนส์ในท้องถิ่นตั้งอยู่เรียงราย

ตระเวนเที่ยว
ด้วยยีนส์ปัด!

บริเวณโคจิมะ

โคจิมะเป็นที่แรกที่เริ่มผลิตยีนส์ในญี่ปุ่น เชิญมาลองตามหายีนส์ที่เหมาะสมกับคุณท่ามกลางบรรยากาศเมืองที่เป็นสียีนส์ไปทั้งหมดดู

13 พิพิธภัณฑ์ยีนส์ จี๋นส์มิวเซียม



พิพิธภัณฑ์เกี่ยวกับยีนส์แห่งแรกในญี่ปุ่น แนะนำประวัติของยีนส์และพื้นที่หลังของยุคดังกล่าวด้วยนาฬิกาและสิ่งจัดแสดงต่าง ๆ ให้เข้าใจง่าย

เวลา 9:00~18:00 วันหยุดตลอดปียกเว้นช่วงสิ้นปีและปีใหม่ ราคา ฟรี



ฝ่าต่อ
ก็สวย!



ทำยีนส์
แบบเฉพาะของตัวเอง



14 สะพานเซโตะโอฮาชิ
瀬戸大橋

หนึ่งในสะพานที่เชื่อมระหว่างฮอนชูกับชิโศกุ พาดข้ามทะเลเซโตะในโกที่มีทัศนียภาพหมู่เกาะน้อยใหญ่อันงดงาม ดินแดนต้นกำเนิดหนึ่งในสะพานที่ใหญ่ที่สุดในโลกที่มีทั้งสะพานแขวน สะพานซิง และสะพานแบบโครงเชื่อมต่อกัน เมื่อพระอาทิตย์ตกดินจะมีการเปิดไฟประดับให้สามารถชมความงดงามที่ต่างออกไปจากช่วงกลางวันได้



15 พิพิธภัณฑ์อุตสาหกรรมเกลือโซดา อดีตร้านตระกูลโนซากิ
旧野崎家住宅・野崎家塩業歴史館

บ้านของคุณปู่ชาวอเมริกัน โซดากิ ที่สร้างขึ้นมาจากธุรกิจผลิตเกลือเมื่อประมาณ 200 ปีที่แล้ว มีทั้งอาคารหลัก โกดังดิน ห้องน้ำ ฯลฯ กระจัดอยู่ในพื้นที่ประมาณ 9,917 ตร.ม. ไม่ไกลจากดินที่นำมาปรับปรุงให้มีจุดแสดงของใช้และอุปกรณ์ต่าง ๆ ในการผลิตเกลือในยุคดังกล่าว

เวลา 9:00~17:00 (ปิดรับเข้า 16:30 น.)
วันหยุด (ทุกเป็นวันหยุดจะหยุดวันถัดไป), 25 ธ.ค. - 1 ม.ค.
ราคา ผู้ใหญ่ 500 เยน / นักเรียน (ประถม - มัธยมต้น) 300 เยน



16 พิพิธภัณฑ์ร้านบริการเรือสินค้าโมสึอิ
むかし下津井回船問屋

พิพิธภัณฑ์ที่ได้จากการซ่อมอาคารร้านบริการเรือสินค้าในยุคเมจิ นอกจากจะสามารถชมบรรยากาศบ้านพักค้าในสมัยนั้นแล้ว ยังมีการจัดแสดงสิ่งของเกี่ยวกับชิโมสึอิ ร้านจำหน่ายผลิตภัณฑ์ท้องถิ่นและร้านอาหารให้เลือกชมระหว่างอาหารญี่ปุ่นหรืออาหารอิตาเลียนได้ด้วย

เวลา 9:00~17:00 (ปิดรับเข้า 16:30 น.)
วันหยุด (ทุกเป็นวันหยุดจะหยุดวันถัดไป), 29 ธ.ค. - 3 ม.ค.

KURASHIKI COLUMN

กิจกรรมในบริเวณโคจิมะ

17 เรือท่องเที่ยวชมสะพานเซโตะโอฮาชิ
瀬戸大橋周遊観光船

ล่องเรือสบาย ๆ รับลมทะเลอย่างสบายใจ ชมเหล่าเกาะน้อยใหญ่ในทะเลเซโตะในโก และต้นตาดินแดนต้นกำเนิดของสะพานเซโตะโอฮาชิในระยะใกล้



18 ปราศิเลื่อนพาร์ค วาซุซังไฮแลนด์
ブラジリアンパーク 鷺羽山ハイランド

สวนสนุกที่เพียงชำระค่าเข้าก็สามารถเล่นทุกอย่างได้ฟรีแบบไม่จำกัด ทัศนียภาพของทะเลเซโตะในโกเมื่อชมจากบนเครื่องเล่นสุดหวาดเสียวหรือสกายไจเคิลเป็นทิวทัศน์ที่งดงามมาก



เมืองที่เต็มไปด้วยบรรยากาศสมัยก่อน มาเต็ม

อิมกับเมืองท่า วรรณกรรมญี่ปุ่น ร่องรอย

ประวัติศาสตร์ ฯลฯ ได้



19 เขตอนุรักษณ์เมืองทามาชิมา
玉島の町並み保存地区

ในอดีต ทามาชิมาเป็นเพียงหมู่บ้านเล็กๆ ที่กระจายตัวอยู่ในทะเลเซโตไนโก แต่เมื่อมีการพัฒนาที่ดินในยุคลีโอโดะ ก็มีทั้งเรือสินค้าและเรือสองแม่่นำวิ่งผ่าน จึงเจริญขึ้นมาเป็นเมืองท่า ปัจจุบันก็ยังมีทัศนียภาพเชิงประวัติศาสตร์เหลือให้เห็นจำนวนมาก เช่น โกดังสินค้าหรือบ้านพักหลังคากระเบื้องแบบอนกาวาระ กำแพงเป็นแบบนามาโกะหรือกำแพงปูนขาว และช่องหน้าต่างแบบมูชิโกมาโคะหรือโคชิ

玉島・真備・船穂エリア

บริเวณทามาชิมา มาบิ และฟูนาโอะ

คัดสรรสถานที่ที่สามารถชมทัศนียภาพอันเปี่ยมไปด้วยบรรยากาศความเป็นญี่ปุ่นโบราณ

วัฒนธรรมชาของทามาชิมา 玉島の茶文化

ที่นี่เจริญรุ่งเรืองมาในฐานะท่าเรือการค้า ห้องน้ำชาจึงถูกใช้เป็นสถานที่ปฏิสัมพันธ์ระหว่างเหล่าพ่อค้า ช่วงเที่ยงฟูนาโอะมีชาคาถาถึงประมาณ 400 ห้อง ร้านอุปกรณ์ชาและขนมญี่ปุ่นก็ตั้งกันอยู่อย่างเรียงราย ปัจจุบันยังคงมีบรรยากาศดังกล่าวให้เห็นอยู่



เพลิดเพลินกับวัฒนธรรมญี่ปุ่นไปพร้อมกับขนมที่วิจิตรคู่กับชา



20 อดีตบ้านตระกูลยูซุกิ (ไซโซเท)
旧柚木家住宅 (西爽亭)

เป็นอดีตบ้านของตระกูลยูซุกิที่ทำงานให้เจ้าผู้ครองแคว้นบิจูมัตสึยามะ สามารถชมโครงสร้างและการตกแต่งที่เหนือกว่าปกติไปอีกระดับได้ และเป็นสถานที่ที่เข้ามาชื่นชม คุณค่าและอาคาระ ใช้ลิฟต์ส่วนตัวเพื่อช่วยแคว้นในช่วงปลายยุคโอโดะด้วย

เวลา 9:00 ~ 17:00
ฟรี จันทร์ (หากเป็นวันหยุดจะหยุดวันถัดไป) 1 นาที



บรรยากาศโรแมนติก



21 รูปปั้นโคชิโนะมาคิ
吉備真備公の像

บุคคลสำคัญที่เดินทางไปจนถึงสองครั้งในยุคนารา และนำเอาความรู้ที่ได้มาใช้ในการเมืองและวัฒนธรรม เป็นผู้ถ่ายทอดมหากาพย์มโนญี่ปุ่นและคิดค้นตัวอักษรคาตากานะ



22 สวนมาคิ
まきび公園

สวนสาธารณะที่สร้างขึ้นเพื่อเป็นอนุสรณ์ในการสร้างแท่นอนุสรณ์ของคิโนะมาคิในประเทศจีน นอกจากนี้จะมาเพลิดเพลินกับอาหารและชา และยังมีจำหน่ายผลิตภัณฑ์ทางการเกษตรในท้องถิ่น งานฝีมือ ฯลฯ ด้วย



23 พิพิธภัณฑ์ประวัติศาสตร์พื้นบ้านมาบิ เมืองคุราชิกิ
倉敷市真備ふるさと歴史館

จัดแสดงสิ่งของเกี่ยวกับความเป็นอยู่ของชาวบ้านในหมู่บ้านยูคโคโดะ การประยุกต์ในยุคสหกรณ์ ฯลฯ
เวลา 10:00 ~ 16:00 ฟรี จันทร์ พฤหัสบดี ศุกร์, 28 ธ.ค. - 4 ม.ค.

24 บ้านเกิดของ โคชูเกะ คินดาคิอิ
金田一耕助生誕の町

มาบิโงในเมืองคุราชิกิเป็นบ้านเกิดของยอดนักสืบ โคชูเกะ คินดาคิอิ ซึ่งนอกจากจะปรากฏในนิยายแล้วยังเป็นสถานที่ถ่ายทำละครและภาพยนตร์ด้วย



บ้านที่ใช้ในการอพยพหลบภัยสงครามของ คุณเซชิ โยโกมิซึ

เวลา 10:00 ~ 16:00
ฟรี จันทร์ พฤหัสบดี ศุกร์, 29 ธ.ค. - 3 ม.ค.
1 นาที

นิยายแนวปริศนาชั้นนำของญี่ปุ่น!

25 รูปปั้นตัวละคร โคชูเกะ คินดาคิอิ
金田一耕助キャラクター像

โคชูเกะ คินดาคิอิ เป็นนักสืบเอกชนที่ไม่ค่อยจริงจัง ปรากฏขึ้นมาในนิยายแนวสืบสวนของคุณเซชิ โยโกมิซึ และได้รับการขนานนามให้เป็นหนึ่งในสามยอดนักสืบของญี่ปุ่น



26 ฟูนาโอะไวน์เนอร์รี่
船穂ワイナリー

เมืองคุราชิกิเป็นสถานที่ผลิตอันกว้างใหญ่ของมัสต์ดีโอฟอเลิแกนเดรีย องุ่นที่ถูกเรียกว่าเป็นราชินีแห่งองุ่น "ฟูนาโอะไวน์เนอร์รี่" ผลิตไวน์โดยองุ่นมัสต์ดีโอของฟูนาโอะไวน์ ซึ่งนอกจากจะสามารถมาซื้อไวน์ที่นี่แล้ว ยังมาชมประวัติศาสตร์ของการเพาะปลูกองุ่นมัสต์ดีโอและการผลิตไวน์ รวมถึงชิมไวน์ ฯลฯ ได้ด้วย

เวลา 9:00 ~ 17:00
ฟรี ช่วงสิ้นปีและปีใหม่ (29 ธ.ค. - 3 ม.ค.)



สนุกกับการใส่กิโมโนได้ง่าย ๆ !

เช่ากิโมโน 着物レンタル

ในเขตอนุรักษุศราชิกิมีร้านให้เช่ากิโมโนอยู่จำนวนหนึ่ง สามารถมาสวมกิโมโนเดินเล่นชมเมืองกันได้ง่าย ๆ

日本文化体験 สัมผัสวัฒนธรรมญี่ปุ่น

คุราชิกิไม่ได้มีแต่สิ่งปลูกสร้างสไตล์ญี่ปุ่น แต่ยังมีวัฒนธรรมเหลืออยู่อย่างชัดเจนด้วย มาลองสัมผัสกับความสนุกญี่ปุ่น เช่น สวมกิโมโน ฯลฯ แล้วเปิดประสบการณ์กับญี่ปุ่นโบราณกัน

27 พิพิธภัณฑ์โมโตะทาโรคาราคุริ 桃太郎のからくり博物館



มีชื่อเสียงในคาราคุริ (กลไก) ที่อาศัยภาพลวงตา และยังมีเครื่องเล่นแบบเปิดประสบการณ์ เช่น หงอยยักษ์ในถ้ำสุดหวาดเสียวที่มียักษ์พุ่งออกมา ฯลฯ ตลอดจนมีการจัดแสดงเอกสารโบราณของเล่น ฯลฯ เกี่ยวกับโมโตะทาโรด้วย

🕒 10:00 ~ 17:00 🎫 ไม่ฟรี 📍 คุราชิกิ 🚗 5 นาที (เปิดจากสถานี)

🕒 10:00 ~ 17:00 (ปิดรับเข้า 16:30 น.) 🎫 ธรรมดา 600 เยน / นักเรียน (ประถม - มัธยมปลาย) 400 เยน / เด็กเล็ก (5 ขวบขึ้นไป) 100 เยน

28 พิพิธภัณฑ์หัตถกรรมพื้นบ้านคุราชิกิ 倉敷民藝館



นำโด่งดังเข้ามาในวงการยุคโอโดเมะมาปรับปรุงใหม่และเปิดเป็นพิพิธภัณฑ์หัตถกรรมพื้นบ้านแห่งที่ 2 ในญี่ปุ่น มีสิ่งของยังคงงามและแข็งแรงที่ใช้กันในการใช้ชีวิตของประเทศต่าง ๆ ทั่วโลกถึง 15,000 รายการ

🕒 9:00 ~ 17:00 (ปิดรับเข้า 16:30 น.) 🎫 ธรรมดา 400 เยน / นักเรียนมัธยม (มัธยมปลาย - มหาลัยสาย) 300 เยน / เด็กเล็ก (5 ขวบขึ้นไป) 100 เยน

KURASHIKI COLUMN

โอคายามะ เมืองบ้านเกิดของ “ตำนานโมโตะทาโร”

“โมโตะทาโร” เป็นนิทานที่คนญี่ปุ่นทุกคนรู้จัก และในโอคายามะที่เป็นต้นกำเนิดของเรื่องเล่าดังกล่าวก็มีสถานที่โบราณ ร่องรอยประวัติศาสตร์ ศาลเจ้า ฯลฯ ที่เกี่ยวข้องกับตำนานโมโตะทาโรเหลืออยู่จำนวนมาก

29 ศาลโบราณคาโตะโกะ



前田大塚古墳

30 ร่องรอยประวัติศาสตร์แห่งคิตะ



稲葉遺跡

31 พิพิธภัณฑ์ของเล่นที่บ้านญี่ปุ่น 日本郷土玩具館



ใช้โด่งดังเก็บข้าวในยุคนะโตะมาทำเป็นพิพิธภัณฑ์ที่จัดแสดงของเล่นพื้นบ้านที่ผลิตขึ้นในท้องถิ่นต่าง ๆ ทั้งญี่ปุ่นตั้งแต่ยุคเอโดะถึงปัจจุบัน ภายในมีทั้งเกอเคอิ ร้านค้า คาเฟ่ และที่พักตั้งอยู่รอบสวนกลาง

🕒 10:00 ~ 17:00 🎫 1 ม.ค. และ หยุดไม่แน่นอน 📍 คุราชิกิ 🚗 5 นาที (เปิดจากสถานี)

32 UKIYO-E KURASHIKI / คูนิโยชิ UKIYO-E KURASHIKI / 国芳館

นำเรือกั้งที่สามารถชมวิวเขตอนุรักษุศราชิกิได้ทั้งหมดมาทำเป็นพิพิธภัณฑ์ที่ “แห่งแรกในโลก” ของ คูนิโยชิ อูตาгава จิตรกรภาพอุกิโยเอะชั้นนำของญี่ปุ่น จัดแสดงตั้งแต่ผลงานชิ้นแรกไปจนถึงผลงานหลัก รวมประมาณ 100 ชิ้น

🕒 10:00 ~ 18:00 🎫 ใหญ่ 1,300 เยน / นักเรียนมัธยม (มัธยมปลาย - มหาลัยสาย) 1,000 เยน, (ประถม - มัธยมต้น) 500 เยน



KURASHIKI COLUMN

เสื่ออัจฉริยะ คินกันเอ็น

เสื่อประเภทหนึ่งที่มีพัฒนาขึ้นโดย คุณมินกิ โอโซซากิ สวดสลายยังคงตามเกิดการสานอิซุเซะ ป่าน และฝ้ายเข้าด้วยกัน จัดว่าเป็นสินค้าส่งออกสำคัญในสมัยนั้น ปัจจุบันจัดแสดงอยู่ที่พิพิธภัณฑ์อนุสรณ์มินกิโอโซซากิ



33 พิพิธภัณฑ์อนุสรณ์มินกิโอโซซากิ 磯崎眠亀記念館

🕒 9:00 ~ 16:30 🎫 ไม่ฟรี 📍 คุราชิกิ

สถาปัตยกรรมอันเยี่ยมยอดของญี่ปุ่น วัดและศาลเจ้า สักุ๊ปพิเศษ

34 ศาลเจ้าอาจิจินจะ 阿智神社



ตั้งอยู่ที่ยอดภูเขาชิรุกายาเตะ ซึ่งเป็นจุดชมวิวที่ดีในการมองลงมาชมเขตอนุรักษุศราชิกิ คิตะ ภายในมีสวนโบราณและเวทีแสดงโน

35 ศาลเจ้าคามาโมะจินจะ 熊野神社



ศาลเจ้าคามาโมะจินจะมีวิหารตั้งเรียงกัน 6 หลังอย่างงดงามตระการตา หลังที่สองได้ขึ้นทะเบียนเป็นทรัพย์สินทางวัฒนธรรมที่สำคัญของประเทศ และหลังอื่น ๆ เป็นทรัพย์สินทางวัฒนธรรมที่สำคัญของจังหวัด

36 วัดเรนไตจิ ยูกาซัง 由加山蓮台寺



ยูกาซังเป็นวัดเก่าแก่ที่มีชื่อเสียงเรื่องเทพแห่งโยคะ มีผู้คนมาสักการะไม่ขาดสาย ในฐานะวัดป่าที่ศักดิ์สิทธิ์และฐานวัดของเจ้าผู้ครองแคว้นโอคายามะ

37 ศาลเจ้าคายามะยูเกะ 由加神社本宮



หนึ่งในสามเทพเจ้าอันยิ่งใหญ่ของญี่ปุ่น เป็นที่รู้จักในฐานะวัดหลักของการปิดป่าทุกปี ภายใต้มุมฐานวัดป่าที่ศักดิ์สิทธิ์และฐานวัดของเจ้าผู้ครองแคว้นโอคายามะ

38 วัดเอ็นซังจิ 円通寺



วัดเอ็นซังจิที่อึกกาซัง เป็นวัดเก่าแก่ที่ว่ากันว่าสร้างโดยนักบวชเถิงกิงในยุคนารา ตั้งอยู่ประตู่แดงโอโหริอิที่สร้างขึ้นด้วยเครื่องปั้นดินเผาปีเตอร์งลงบนสมบัติต่าง ๆ ให้รู้สึกน่าตกใจ



สุดยอด!

ความงามของหมู่เกาะในทะเลเซโตโนโก 瀬戸内海の多島美

เมืองคุราชิกิมีจุดชมทัศนียภาพอันงดงามที่สามารถชมความงามของหมู่เกาะจำนวนมากได้ เมื่อมองจากภูเขาชูซังจะมีสิ่งที่น่าสนใจจำนวนมาก ทั้งความงามของเหล่าหมู่เกาะ บริเวณทะเลบิชังเซโตะ ความงามของเหล่าหินรูปร่างแปลกตาที่เนินเขาโอจิกาดากะ ฯลฯ

สัมผัสกับธรรมชาติของคุราชิกิ

ให้เต็มอิ่ม!

自然 ธรรมชาติ

สัมผัสธรรมชาติอันงดงาม แล้วผ่อนคลายทั้งกายและใจ



39ภูเขาชูซัง 鷲羽山

สามารถเพลิดเพลินกับวิวสะพานเซโตะโอฮาชิอันยิ่งใหญ่และความงามของหมู่เกาะน้อยใหญ่กว่า 50 เกาะได้อย่างเต็มอิ่มจากยอดเขาที่มีความสูง 133 เมตรจากระดับน้ำทะเล พระอาทิตย์ยามเย็นของที่นี่ได้รับเลือกเป็นหนึ่งใน "ร้อยพระอาทิตย์ยามเย็นของญี่ปุ่น" ด้วย



40ชายฝั่งซามิ 沙美海岸

จุดเล่นน้ำทะเลที่กว้างกว่าเก้ากิโลเมตรในญี่ปุ่น มีนักท่องเที่ยวมาเล่นน้ำทะเลกันเป็นจำนวนมากทุกปี ชายหาดอันงดงามของที่นี่ได้รับเลือกให้เป็นหนึ่งใน "ร้อยชายหาดของญี่ปุ่น" ด้วย



41เนินเขาโอจิกาดากะ 王子が岳

เนินเขาที่สามารถชมทั้งความงามของหมู่เกาะในทะเลเซโตโนโกและทิวทัศน์ของสะพานเซโตะโอฮาชิอันยิ่งใหญ่ทั้งหมดพร้อมกัน มีจุดพักผ่อนและจุดชมวิวดูด้วย ในฤดูใบไม้ผลิสามารถมาชมซากุระและกุหลาบพันปีได้ อีกทั้งยังมีกิจกรรมหลากหลาย ชนุกได้ทั้งพาราไกลดิง เดินเขา และตกน้ำ

KURASHIKI COLUMN

42ทัศนียภาพยามค่ำคืนของนิคมอุตสาหกรรมมิซูชิมะ 水島コンビナートの夜景

นิคมอุตสาหกรรมหนักชั้นนำของญี่ปุ่นที่มีพื้นที่ถึงประมาณ 2,500 ha ทัศนียภาพยามค่ำคืนแบบพาโนรามาอันกว้างใหญ่ของที่นี่ไม่ควรแก่การมาชมสักครั้ง



ของใช้ทั่วไปและของตกแต่งภายในที่มีสไตล์!



สินค้าที่ออกแบบไปได้อย่างประวัติศาสตร์และขนบธรรมเนียม

ผลิตภัณฑ์จากไม้ไผ่ 竹製品

มาปิ้งใจในเมืองคุราชิกิเป็นสถานที่ผลิตไม้ไผ่ จึงมีการผลิตผลิตภัณฑ์จากไม้ไผ่ที่หลากหลาย ทั้งของใช้ทั่วไป เฟอร์นิเจอร์ รวมถึงผลิตภัณฑ์งานละเอียดขนาดเล็กที่ทำจากวัสดุไม้ไผ่



เทียน キャンドル

ผลิตภัณฑ์สำหรับงานอีเว้นท์ เช่น งานแต่งงาน ฯลฯ โดยมีส่วนแบ่งตลาดในประเทศสูง



ผลิตภัณฑ์สิ่งทอ 繊維製品

เมืองคุราชิกิปลูกฝ้ายและอูคูซะมาโตโบราณ ปัจจุบันก็ยังอาศัยเทคนิคดั้งกล่าวในการผลิตชุดนักเรียน ยีนส์ ผ้าแคนวาส ฯลฯ ซึ่งประวัติศาสตร์นี้ได้รับการรับรองให้เป็นมรดกญี่ปุ่นด้วย



倉敷ギフト ของฝากจาก คุราชิกิ

ชื่อของฝากแบบเฉพาะที่หาซื้อได้แค่ที่คุราชิกิกลับบ้านกัน



ใช้เป็นประจำ
ตกแต่งภายในก็ได้

เครื่องแก้วคุราชิกิ 倉敷ガラス

ผลิตโดยการเป่าที่ละชิ้น ทำให้แต่ละชิ้นมีรูปร่างที่ต่างกัน สัมผัสได้ถึงความอบอุ่นด้วยความหนา และน้ำหนักที่กำลั๋งดี



เทปขาว マスキングテープ

เครื่องเขียนที่กำเนิดขึ้นจากคุราชิกิ ถูกพัฒนาขึ้นมาจากเทปกาวอุตสาหกรรมธรรมดาให้กลายเป็นของใช้ทั่วไปที่มีดีไซน์หลากหลายสีสัน



คุราชิกิฮาริโกะ 倉敷はりこ

กำเนิดขึ้นโดยฝีมือของนักผลิตตุ๊กตาของคุราชิกิในปี 1869 ผลงานที่น่ารักและขยับได้แบบคล่อง ๆ นี้เป็นงานแฮนด์เมดทั้งหมด

เข้าพัก

คุราชิกิเป็นเมืองที่เที่ยวให้หมดภายในวันเดียวไม่ได้ ใช้บริการที่พักแล้วเที่ยวสนุกให้เต็มที่กัน
โรงแรม [ホテル] เรียวกัง [旅館]



ส่วนใหญจะเป็นที่พักที่มีสิ่งอำนวยความสะดวก เช่น ห้องอาบน้ำฝักบัว อ่างอาบน้ำ ฯลฯ เฟอร์นิเจอร์ ตกแต่งการพักผ่อนในสภาพแวดล้อมที่ทันสมัย ใช้บริการที่พักประเภทนี้



ส่วนใหญจะเป็นที่พักที่มีบริการที่อาบน้ำ เช่น ออนเซ็น เซ็นได ฯลฯ และมีโครงสร้างและสิ่งอำนวยความสะดวกเป็นสไตล์ญี่ปุ่น หากต้องการเพลิดเพลินกับวัฒนธรรมญี่ปุ่น ใช้บริการที่พักประเภทนี้

สามารถดูข้อมูลละเอียดเกี่ยวกับที่พักในเมืองคุราชิกิ ได้ดังนี้



ของกิน

แนะนำผลิตภัณฑ์ต่าง ๆ ที่ได้จากธรรมชาติอันอุดมสมบูรณ์ของเมืองคุราชิกิ



ท้อขาว 白桃

จุดเด่นอยู่ที่สีหวานอันสง่างามกับความหอมหวาน ความสดชื่น และเนื้อสัมผัสที่นุ่ม



มัสคอตอพอเล็กซานเดรีย มัสคอตออฟアレキサンドリア

หนึ่งในของขึ้นมัสคอตที่ดีที่สุด มีกลิ่นและรสชาติกลมกล่อม สีสวยดู جذابเยี่ยม ถูกเรียกว่าเป็นราชินีแห่งองุ่น



หน่อไม้ たけのこ

หน่อไม้ของเมืองคุราชิกิจึงหอมหวานและมีเนื้อสัมผัสที่นุ่ม



สักราชิมะโกโบ 連島ごぼう

ปลอกในพื้นที่ระยะน้ำได้ดิบทางน้ำเก่าของแม่น้ำทากาชิคาวะ มีจุดเด่นที่ผิวขาวและรสชาติอร่อย



หมึกยักษ์มาคาโตะ マダコ

จับได้บริเวณสะพานเซโดะโอะชิ มีเนื้อหนากนุ่ม เป็นที่นิยม สามารถรับประทานได้หลายแบบ เช่น ข้าวหมึกยักษ์ ซาซุ หมึกยักษ์ ฯลฯ



ฟุจิโตะมันจู 藤戸まんぢう

มันจูใส่ไส้ที่ใช้แป้งบางมาห่อด้วยแตงกวา ผักสด โดยร้านที่เก่าแก่ที่สุดในจังหวัดโอกายามะซึ่งเป็นผู้คิดค้นขนมนี้นับปี 1184



บุกกาเคะฮุโด็ง ぶっかけうどん

ของขึ้นชื่อของคุราชิกิที่ได้รับความนิยมอย่างมาก ขณะการแข่งขันอุด้งท้องถิ่นระดับประเทศ 2 ปีติด



คาเอชิซุชิ 返し寿司

ซูชิแบบคว่ำหน้าลงที่ชาวบ้านที่เคยถูกห้ามใช้ชีวิตหรือติดคิดค้นขึ้นมาเพื่อซ่อนเครื่องอันตรายเอาไว้ เมื่อหางยซูชิที่เรียงง่ายชิ้นมาก็จะพบกับซูชิสุทรุ



ไวน์ ワイン

คุราชิกิผลิตไวน์ที่ดีที่สุดจากองุ่นคุณภาพสูงโดยใช้ทั้งเวลาและความพยายาม

ศูนย์การค้าบริเวณใกล้เคียง

บริเวณ JR สถานีคุราชิกิมีศูนย์การค้าและเอาท์เล็ตพาร์คขนาดใหญ่ เพียบพร้อมสำหรับการช้อปปิ้ง!



43 อารีโอ คุราชิกิ アリオ倉敷

ศูนย์การค้าที่มีร้านค้าเฉพาะทางประมาณ 100 ร้าน เชื่อมตรงกับประตูเหนือของ JR สถานีคุราชิกิ



44 มิตรซุยเอาท์เล็ตพาร์ค คุราชิกิ 三井アウトレットパーク 倉敷

เอาท์เล็ตพาร์คที่มีร้านค้าแบรนด์และผู้ผลิตที่มีชื่อเสียงทั้งในและต่างประเทศ ประมาณ 100 ร้าน ตลอดถนนคาเอะ ฯลฯ



45 อีออนมอลล์ คุราชิกิ イオンモール 倉敷

ศูนย์การค้าขนาดใหญ่ที่มีร้านค้าเฉพาะทาง ร้านที่แบรนด์บริหารโดยตรง ฯลฯ ประมาณ 240 ร้าน

สภาพแวดล้อมที่รองรับได้หลากหลาย

เมืองคุราชิกิมีติดตั้งจุดให้บริการ Wi-Fi ฟรี, ติดตั้งห้องน้ำฟรี 24 ชั่วโมง, และทำให้เครื่องมือต่าง ๆ รองรับหลายภาษา ฯลฯ เพื่อส่งเสริมสภาพแวดล้อมให้สามารถรับนักท่องเที่ยวได้ รวมถึงนักท่องเที่ยวชาวต่างชาติด้วย



ดูรายละเอียดจุดให้บริการ Wi-Fi เพิ่มเติม

<https://www.kurashiki-tabi.jp/ryuiki/wifi/>

มารยาทหลักในญี่ปุ่น

ปฏิบัติตามกฎและมารยาทของญี่ปุ่นกัน



ทิ้งขยะในที่ที่กำหนด



รักษาเวลาเช็คอิน/เช็คเอาท์ของโรงแรม



รักษาความสะอาดของห้องน้ำ



ไม่ใส่รองเท้าภายในห้อง



ปฏิบัติตามกฎของร้านค้า เช่น อยู่นั่ง

ในกรณีฉุกเฉิน

โปรดตรวจสอบข้อมูลที่จำเป็นด้วยแอปพลิเคชันล่วงหน้า เพื่อเตรียมพร้อมสำหรับการรับมือฉุกเฉิน

Safety tips
แอปพลิเคชันแจ้งเตือนแผ่นดินไหว สึนามิ ฯลฯ ในญี่ปุ่น



Android



iPhone

เว็บพอร์ทัลเกี่ยวกับภัยพิบัติของคุราชิกิ



JNTO Japan Visitor Hotline
050-3816-2787

[โทรโต้ตลอด 24 ชั่วโมง 365 วัน]

ตำรวจ : 110

ดับเพลิง : 119

ข้อมูลโซเชียลมีเดียของเมืองคุราชิกิ / วิดีโอส่งเสริมการท่องเที่ยว

เชิญชมเสน่ห์ของคุราชิกิ!

SNS



Facebook



Instagram

Kurashiki Visitor's Guide



Kurashiki City JAPAN YouTube



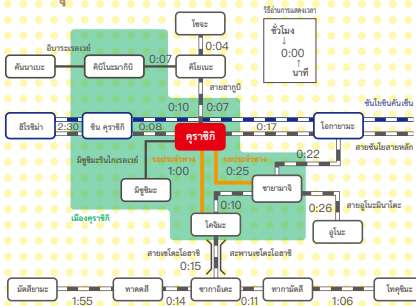
ภาษาจีนตัวเต็ม

การเดินทาง

แผนที่การเดินทางวงกว้าง



วิธีไปคุราชิกิ



เครื่องบิน (สนามบินโอซากะนานาชาติ)	
โตเกียว (ฮานาเนดะ)	ประมาณ 1 ชั่วโมง 20 นาที
ซัปโปโร (ชิเรฮิโตะ)	ประมาณ 2 ชั่วโมง 10 นาที
โคกามิ (นาซา)	ประมาณ 1 ชั่วโมง 50 นาที
โศ (ฮิซอ)	ประมาณ 1 ชั่วโมง 30 นาที
เซ็งไฉ (คิง)	ประมาณ 2 ชั่วโมง 5 นาที
ฮิโงะ	ประมาณ 3 ชั่วโมง 30 นาที
โทโย (คาทามะ)	ประมาณ 2 ชั่วโมง 25 นาที

ชินคันเซ็น (เส้นทางโอซากะ)	
โตเกียว	ประมาณ 3 ชั่วโมง 15 นาที
นาโงยา	ประมาณ 1 ชั่วโมง 40 นาที
ซึบุดา	ประมาณ 45 นาที
ฮิโรชิม่า	ประมาณ 35 นาที
ฮากาตะ	ประมาณ 1 ชั่วโมง 40 นาที
คาโกชิมะ	ประมาณ 3 ชั่วโมง

รถโดยสารด่วน (เส้นทางคุราชิกิ)		
โทโย	ประมาณ 3 ชั่วโมง 30 นาที	
เกียวโต	ประมาณ 4 ชั่วโมง 15 นาที	
นาโงยา	เที่ยวกลางวัน	ประมาณ 6 ชั่วโมง
	เที่ยวกลางคืน	ประมาณ 8 ชั่วโมง
โตเกียว	เที่ยวกลางวัน	ประมาณ 10 ชั่วโมง
มัตสึยามะ *ฮิโรงาซากิ	ประมาณ 2 ชั่วโมง 40 นาที	
โทโย *ฮิโรงาซากิ	ประมาณ 1 ชั่วโมง 50 นาที	
ฟูกูโอกะ	เที่ยวกลางวัน	ประมาณ 8 ชั่วโมง 30 นาที

*จากสถานีโอซากะถึงสถานีคุราชิกิ ใช้ JR สายฮันชินประมาณ 17 นาที

การเดินทางบริเวณใกล้เคียง

- จากสถานีคุราชิกิ ถึงโอซากะ ... ประมาณ 16 กม.
 - นั่งรถใต้ดิน JR สถานีเคชิเงะ ประมาณ 1 ชั่วโมง
 - นั่ง JR สายชินโสะคันไซถึงสถานีโอซากะ ประมาณ 17 นาที เปลี่ยนขบวนที่ JR สถานีเคชิเงะถึงสถานีเคชิเงะ ประมาณ 25 นาที
- จากสถานีคุราชิกิ ถึงทานาชิมะ ... ประมาณ 9 กม.
 - นั่ง JR สายชินโสะคันไซถึงสถานีเคชิเงะ ประมาณ 8 นาที จากนั้นนั่งรถแท็กซี่ประมาณ 20 นาที
- จากสถานีคุราชิกิ ถึงนาบิ ... ประมาณ 10 กม.
 - นั่ง JR สายฮายาชิถึงสถานีนาบิประมาณ 7 นาที เปลี่ยนไปสายชินคันไซ ถึงสถานีคิตะนาบิประมาณ 7 นาที
- จากสถานีคุราชิกิ ถึงซายานามิ ... ประมาณ 6 กม.
 - นั่งรถใต้ดิน JR สถานีซายานามิ ประมาณ 25 นาที

ติดต่อสอบถาม

ศูนย์บริการข้อมูลการท่องเที่ยวหน้าสถานีคุราชิกิ 1-7-2 อาจิ เมืองคุราชิกิ จังหวัดโอซากะ 710-0052
 โทรศัพท์ ☎+81-86-424-1220 เวลาทำการ☎9:00~18:00

